

台南市慈幼工商學生選課輔導手冊

資電群(111 學年度入學新生適用)



111 年 8 月

台南市慈幼工商資電群選課輔導手冊

壹、 學校背景.....	3
貳、學校願景與學生圖像.....	4
一、學校願景.....	4
二、學生圖像.....	5
參、課程發展與規劃.....	7
一、教育目標與專業能力.....	7
二、課程地圖.....	8
(一)資訊科.....	8
(二)電機科.....	8
肆、課程表.....	9
一、課程架構表.....	9
(一)資訊科.....	9
(二)電機科.....	10
二、教學科目與學分數表.....	12
(一)資訊科.....	12
(二)電機科.....	15
伍、彈性學習.....	19
一、彈性學習時間實施相關規定暨學生自主學習實施規範.....	19
二、彈性學習時間規劃表.....	23
陸、學生選課規劃與輔導.....	29
一、校訂選修課程規劃(含跨科、群、校選修課程規劃).....	31
二、選課流程輔導規劃.....	33
(一)選課流程圖.....	33
(二)日程表.....	34
(三)選課輔導措施.....	34
柒、畢業條件.....	36
一、學年學分制畢業條件.....	36
二、成績評量方式.....	38

捌、未來進路.....	44
玖、附錄.....	45
一、生涯規劃與進路測驗輔導.....	45
二、高級中等教育階段學生學習歷程檔案作業要點.....	48

壹、學校背景

本校為天主教慈幼會所創辦之職業學校，秉承會祖聖若望鮑思高神父所倡導的預防教育法，以青年為寶、愛心為重、福音為鑑、學校為家、喜樂為懷的精神，教育者經常陪同、親臨在學生當中，亦師亦友，給予嘉許鼓勵，悉心誘導，讓學生常處於安全的環境中，感到被愛和尊重，恆於自律，免受不良風氣所影響，在快樂和諧的氛圍中健康成長，啟發潛能，培養熱愛生命的襟懷，以歡欣的態度面對人生。

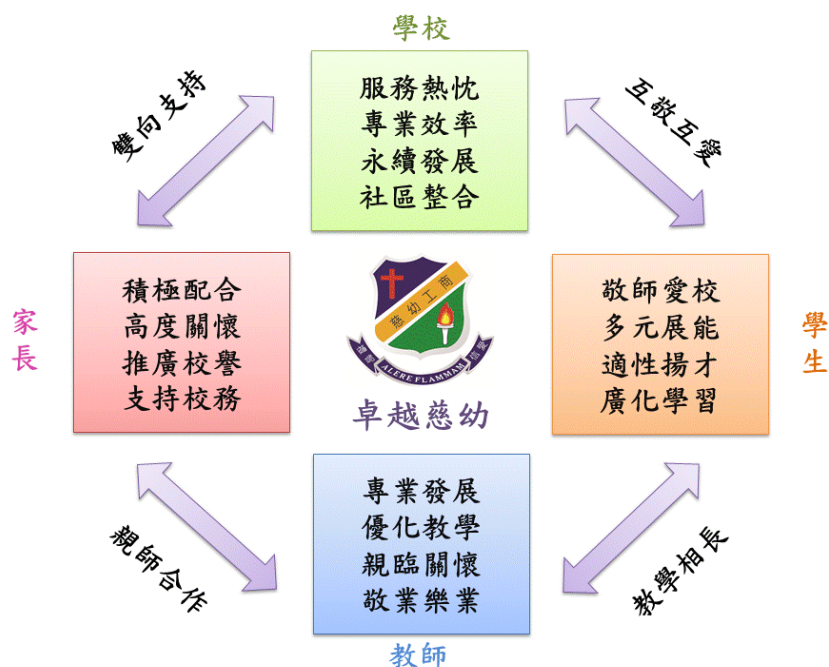
懷抱這份熱情和信念，「慈幼」在風雨中挺立，五十多年如一日，更隨著時代的變遷，「慈幼」不斷戮力革新，配合政府的教育政策，並在董事會大力的策勵和支持下，不時作出適切的改變和突破，朝優質精緻的教育學園目標邁進，於民國九十七年四月，首獲教育部補助為「優質高職」，為台南市第一獲補助之私立高職；民國一〇二年二月，再獲教育部通過「優質高中職認證」。

本校不斷更新建構電腦軟硬體設備，開設汽機車修護工場，更建置「工業電子」、「電腦軟硬體」、「網頁設計、烘焙食品麵包、蛋糕與汽機車修護等八類職種丙級，和電腦硬體裝修、電腦軟體應用，汽車修護及數位電子乙級之檢定場所。期能讓學子在學習的場域中能不斷精進。

本校更加強行政團隊整合，積極提昇教師教學效能及推動行政E化，更走入社區，共同辦理職訓訓練班、推廣終身學習的理念，務求順應未來社會需求，提供學子一個溫馨、專業與安全的學習園地，培育學子成為德術兼修的公民。

貳、學校願景與學生圖像

一、學校願景



學校願景補充說明

本校為天主教慈幼會所創辦之職業學校，秉承會祖聖若望鮑思高神父所倡導的預防教育法，以青年為寶、愛心為重、福音為鑑、學校為家、喜樂為懷的精神，教育者經常陪同、親臨在學生當中，亦師亦友，給予嘉許鼓勵，悉心誘導，讓學生常處於安全的環境中，感到被愛和尊重，恆於自律，免受不良風氣所影響，在快樂和諧的氛圍中健康成長，啟發潛能，培養熱愛生命的襟懷，以歡欣的態度面對人生。

本校全體師長時時刻刻將學生放在第一位，透過學校、家長、教師、學生四方合作，用家庭氛圍感染、薰陶，培養學生自信和積極健康的心態，快樂成長。為達成上述目標，本校朝著下列面向，多管齊下地進行：

1. 學生方面：本校以學生為主體，落實全人教育，例如：品格教育、多元競賽和專業技藝的學習，期許學生成為一位廣化學習、多元展能、適性揚才、敬師愛校的慈幼好青年。
2. 教師方面：透過研習和讀書會加深教師專業，並融合創新教學和現代科技優化教學。另外，本校期許教師能時常陪伴學生，給予學生尊重關懷，成為亦師亦友的角色，在學校歡樂的氛圍下，擔任一位敬業樂業的優質教師。

3. 家長方面：導師與家長保持密切聯繫，行政單位則給予雙方支持，期許家長願意積極配合校方，高度關懷自己的孩子，並認同本校教育理念，進而推廣本校校譽和支持校務。

學校方面：任何行政行為以永續經營為目標，以服務熱忱為精神。本校積極強化社區資源整合，給孩子更多的資源；另外，也建置行政知識管理系統分享平台和數位學習平台，藉由資訊傳遞來提升行政及教學效能，期許能藉由這些改變，開創卓越慈幼的未來。

二、學生圖像

(一)



(二)學生圖像補充說明

本校期許學生畢業之後擁有四大能力，分別為品格力、創造力、就業力和學習力，為達成上述願景，本校朝著下列面向，多管齊下地進行：

1. 品格力：以聖若望鮑思高神父之預防教育法精神為基礎，透過課程、校園活動使學生耳濡目染，防止危險的情況發展，期許學生能夠達到「純真無罪」的品格。

執行層面：

首先，本校為落實品格教育，已規劃許多品格力課程並實施多年，例如：倫理課程、生涯規劃課程、全民國防教育課程。另外，本校更設計許多課程融入社會議題，加強學生品格力，由各科教學研究會計劃並於期末檢討之，例如：國文科課程融入兩性平等和校園霸凌等議題。最後輔以每週祈福禮和慈幼校園活動等，根深柢固地教導學生品格的重要

性，以上規劃期許能符合學校願景，使學生成為一位敬師愛校、富有品格力的慈幼好青年。

2. 創造力：學生學習知識和技能後，能以不同於傳統的方式將其展現，創造出新的風貌、觀念或成品。

執行層面：

本校為提升學生創造力，達成學生多元展能的願景，於高一設有藝術生活課程；高二則設有彈性課程（創意），且於校內舉辦創意生活競賽帶動學生發想，更培育選手參加全國各類創意及專題製作競賽，藉此培養學生創造力，以利未來能應用於自己的專業領域上，增加競爭力。

3. 就業力：學校端以實作增能、考取證照、職場體驗為導向，提供能銜接未來職業之課程，使慈幼的學生畢業後已具備就業能力。

執行層面：

除了現有的課程架構設有職涯體驗、行銷服務及管理等課程，教師更主動帶領學生參觀就業職場，提前讓學生找到未來的方向，以利達到適性揚才之目標。另外，本校更透過策略聯盟的支援，引進大專校院之師資來開辦升學和證照研習營，協助學生考取相關證照，不僅能展拓學生視野，更能加深加廣學生的就業力。

4. 學習力：學校端提供任何能獲得知識之課程或活動，並輔以科技、創新、協同教學等新式教育法，使慈幼的學生能多元學習、廣化學習。

執行層面：

本校現有的課程架構設有專業的理論課程及共同科課程，使學生多元學習，教師更運用創意和科技活化教學，課程不再是死板的講授，不僅促進學生學習動機，使其能符合本校對學生廣化學習的期待，更能藉此培養穩定的學習態度，進入職場後必能大放異彩。

此外，本校更希望學生習得品格力、創造力、就業力和學習力之後，畢業後能將其深化為產業適應力、產業競爭力、科技倫理力和人文素養力，例如：創造力和就業力結合深化後，能帶給學生的是強大的產業競爭力，此能力在面對強大的競爭之下必能脫穎而出。這也是本校將品格力、創造力、就業力和學習力定為學生圖像的核心概念之原因。最後，我們期許本校能使學生自發性的學習，師生能良性互動，進而創造出共好校園，全體師生更能成為一個優質卓越的慈幼人。

參、課程發展與規劃

一、教育目標與專業能力

別	科別	產業人力需求或職場進路	科教育目標	科專業能力	學生圖像			
					品格力	創造力	就業力	學習力
資訊科	1. 電腦公司硬體維修及程式設計技術人員。 2. 電子資訊相關產業之技術人員。 3. 電腦網路基本架設與維護人才。 4. 電腦多媒體相關軟體應用之技術人員。 5. AIoT 人工智慧物聯網之技術人員	1. 培養電子技術領域之人才。 2. 培養資訊技術領域之技術人才。 3. 培養多媒體相關軟體應用之基礎能力。 4. 培養就業所需之相關職場能力及職業道德。 5. 培養積極、主動、創新及終身學習之職場技術人才。	具備電腦裝修能力。		○	●	●	
			具備程式設計能力。	○	●	●	●	
			具備晶片設計能力。		●	●	●	
			具備微電腦應用能力。	○	●	●	●	
			具備多媒體應用能力。	●	●	●	●	
			具備職業道德及終身學習創新能力。	●	●	●	●	
	電機與電子群	1. 智能控制機電整合技術人員。 2. 自動控制技術人員。 3. 傳統產業之水電工程人員。	1. 培養電機相關產業配線施工之專業技能及實務人才。 2. 培養電機自動化控制及智能控制設計人才。 3. 培養電機相關設備之檢修、操作與維護人才。 4. 培養學生創造思考、解決問題及自我發展之人才。 5. 培養學生具有正確的職業道德觀、團隊合作精神、安全工作、獨立作業的習慣。	具備基礎電機、電子與資訊實作能力	●	○	○	●
				具備使用電機、電子儀表器具及相關設備之能力	○	●	○	●
				具備電機技術操作、裝配、檢測、維護、設計之能力	○	●	●	●
				具備可程式控制器、機電整合及人機介面之程式設計與控制能力	○	●	●	●
				具備單晶片微電腦程式控制電機設備及檢修家用電器之能力	●	○	●	●
				具備專題製作與資料整合之能力	○	●	●	●
				具備蒐集分析電機及電子等科技產業資訊發展之能力	●			●

二、課程地圖

(一)資訊科

台南市私立慈幼高級工商職業學校 資訊科 課程地圖

課程類別	一上	一下	二上	二下	三上	三下	學校願景	學生圖像
一般科目	部定	國語文(3/3) 英語文(2/2) 數學C(3/3) 歷史(1/1)物理A(2/2) 閩南語文(0/2)客語文(0)/(2) 美術(1/1)藝術生活(1/1) 原住民族語文-南島語(0)/(2) 資訊科技(2/0)體育(2/2) 閩東語文(0)/(2)臺灣手語(0)/(2) 健康與護理(1/1)	國語文(3/3) 英語文(2/2) 公民與社會(1/1) 化學B(2/0) 體育(2/2) 地理(0/2)	國語文(2/2) 英語文(2/2) 體育(2/2) 生涯規劃(1/1)	學校願景	學生圖像		
	校定必修	倫理(1/1)	英語聽說練習(1/1) 數學(3/3) 倫理(1/1)	英語聽說練習(1/1) 數學(2/2) 國學概論(1/1)				
	校定選修		美學與生活(1/1)					
部定專業科目	基本電學(3/3)	電子學(3/3)	電子學(3/3)	數位邏輯設計(3/0) 微處理機(0/3)			科教育目標	科專業能力
部定實習科目	基本電學實習(0/3)	電子學實習(3/3)	可程式邏輯設計實習(3/0) 單晶片微處理機實習(0/3)				1.培養電子技術領域之人才。 2.培養資訊技術領域之技術人才。 3.培養多媒體相關軟體應用之基礎能力。 4.培養就業所需之相關職場能力及職業道德。 5.培養積極、主動、創新及終身學習之職場技術人才。	1.具備電腦裝設能力。 2.具備程式設計能力。 3.具備晶片設計能力。 4.具備微電腦應用能力。 5.具備多媒體應用能力。 6.具備職業道德及終身學習創新能力。
部定領域	晶片設計技能領域 微電腦應用技能領域	程式設計實習(3/0)	行動裝置應用實習(0/4)		介合電路控制實習(3/0) 微電腦應用實習(3/0)			
校定必修專業					微處理機進階(2/2)			
校定選修專業					電子學進階(2/2) 基本電學進階(2/2)			
校定必修實習	圖控程式設計實習(3/0) 電腦維修實習(0/3)	電腦軟體應用實習(3/0)			專題製作(4/0) 人工智慧實習(0/3) 手機程式設計實習(0/2)		1.資訊工程學系 2.資訊管理學系 3.電子工程學系 4.電機工程學系 5.電腦與通訊系 6.工業教育系 7.智慧機器人工程系 8.環境工程系	1.電腦公司硬體維修及程式設計技術人員。 2.電子資訊相關產業之技術人員。 3.電腦多媒體相關軟體應用之技術人員。 4.電腦網路基本架設與維護之技術人員。 5. AIoT人工智慧物聯網之技術人員。 6. 板考公職
校定選修實習	多媒體製作與應用實習(3/0) 物聯網技能領域 創意機器人設計(0/3)				電子電路板分析實習(3/0)→AG2同群特科選1 電腦繪圖實習(3/0)→AG2同群特科選1 數位多媒體應用實習(0/3)→AB2同群特科選1 機械手實習(0/3)→AB2同群特科選1 資料庫實習(0/2) 物聯網實習(0/3)			
團體活動	班級活動、社團活動、週會或講座活動、其他 (3/3/3/3/3/3)							
彈性學習	自主學習、選手培訓、充實(增廣)性教學、補強性教學、學校特色活動 (0/0/0/2/2/2)							
技能檢定	丙級電腦硬體裝修		丙級電腦軟體應用 丙級工業電子		乙級電腦硬體裝設、乙級電腦軟體應用、乙級數位電子			

(二)電機科

台南市私立慈幼高級工商職業學校 電機科 課程地圖

課程類別	一上	一下	二上	二下	三上	三下	學校願景	學生圖像
一般科目	部定	國語文(3/3) 英語文(2/2) 數學C(3/3) 歷史(1/1)物理A(2/2) 閩南語文(0/2)客語文(0)/(2) 美術(1/1)藝術生活(1/1) 原住民族語文-南島語(0)/(2) 資訊科技(2/0)體育(2/2) 閩東語文(0)/(2)臺灣手語(0)/(2) 健康與護理(1/1)	國語文(3/3) 英語文(2/2) 公民與社會(1/1) 化學B(2/0) 體育(2/2) 地理(0/2)	國語文(2/2) 英語文(2/2) 體育(2/2) 生涯規劃(1/1)	學校願景	學生圖像		
	校定必修	倫理(1/1)	英語聽說練習(1/1) 數學(3/3) 倫理(1/1)	英語聽說練習(1/1) 數學(2/2) 國學概論(1/1)				
	校定選修		美學與生活(1/1)					
部定專業科目	基本電學(3/3)	電子學(3/3)	電子學(3/3)	數位邏輯設計(3/0) 微處理機(0/3)			科教育目標	科專業能力
部定實習科目	基本電學實習(0/3)	電子學實習(3/3)	可程式邏輯設計實習(3/0) 機電整合實習(0/3)				1.培養電機相關產業實務施工之專業技能及實務人才。 2.培養電機自動控制及智能控制設計人才。 3.培養電機相關設備之檢修、操作與維護人才。 4.培養就業所需之相關職場能力及職業道德。 5.培養積極、主動、創新及終身學習之職場技術人才。	1.具備基礎電機、電子與實習操作能力。 2.具備使用電機、電子儀器具及相關設備之能力。 3.具備電機檢修、製配、檢測、維修、設計之能力。 4.具備可程式控制器、機電整合及人機介面之程式設計與控制能力。 5.具備單晶片微電腦程式控制電機設備及檢修家用電器之能力。 6.具備專題製作與資料整合之能力。 7.具備職業道德及終身學習創新能力。
部定領域	自動控制技能領域 電機工程技能領域	電工實習(3/0)	智慧居家監控實習(0/3)		電力電子應用實習(3/0) 電工機械實習(3/0)			
校定必修專業					電工機械進階(2/2)			
校定選修專業					電子學進階(2/2)電子電路(2/2)			
校定必修實習	應用電學實習(3/0) 工業動機實習(0/3) 新機實習(3/0)	工業動機實習(0/3)	數位電路設計實習(3/0)		人機介面實習(2/2) 專題製作(2/0)		1.電機工程學系 2.電子工程學系 3.工業教育學系 4.光電工程學系 5.電腦與通訊系 6.自動控制工程系 7.控制工程學系 8.生物機電系	1.智能控制機電整合技術人員。 2.自動控制技術人員。 3.傳統產業之水電工程師人員。
校定選修實習	智慧生活技能領域 機器人技能領域	新興機器人實習(3/0)			電子電路板分析實習→AG2同群特科選1 電腦繪圖實習→AG2同群特科選1 單晶片控制實習 自動機實習 數位多媒體應用實習→AB2同群特科選1 機械手實習→AB2同群特科選1 機器人實習			
團體活動	班級活動、社團活動、週會或講座活動、其他 (3/3/3/3/3/3)							
彈性學習	自主學習、選手培訓、充實(增廣)性教學、補強性教學、學校特色活動 (0/0/0/2/2/2)							
技能檢定	丙級工業配線		丙級工業電子		乙級電力電子、乙級數位電子、乙級儀表電子			

肆、課程表

一、課程架構表

(一)資訊科

項目		相關規定		學校規劃情形		說明	
				學分數	百分比(%)		
一般科目	部定		68-78 學分	72	34 %		
	校訂	必修	各校課程發展組織自訂	20	10 %		
		選修		2	1 %	不含跨屬性	
	合 計 (A)			94	45 %		
專業及實習科目	部定	專業科目		學分(依總綱規定)	18	9 %	
		實習科目		學分(依總綱規定)	27	13 %	
		專業及實習科目合計		60 學分為限	45	22 %	
	校訂	專業科目	必修	各校課程發展組織自訂	4	2 %	
			選修		8	4 %	不含跨屬性
		實習科目	必修	各校課程發展組織自訂	18	9 %	
			選修		17	8 %	不含跨屬性
	校訂多元選修跨專業及實習科目/屬性學分數合計			各校課程發展組織自訂	0	0%	系統統計
	合 計 (B)			至少 80 學分	92	44 %	
	實習科目學分數			至少 45 學分	62	30 %	不含跨屬性
部定及校訂必修學分數合計			至多 160 學分	159	76 %		
校訂多元選修跨一般、專業及實習科目屬性學分數合計 (C)			各校課程發展組織自訂	0	0 %		
應修習總學分數			180 - 192 學分	186 學分		(A)+(B)+(C)	
六學期團體活動時間(節數)合計			12 - 18 節	18 節			
六學期彈性教學時間(節數)合計			4 - 12 節	6 節			
上課總節數			210 節	210 節			

畢業條件	1、應修習總學分為 180-192 學分，畢業及格學分數至少為 160 學分。 2、表列部定必修科目 113-138 學分均須修習，並至少 85% 及格，始得畢業。 3、專業科目及實習科目至少須修習 80 學分以上，其中至少 60 學分及格， 含實習(實驗、實務)科目至少 45 學分以上及格。
備註： 1、百分比計算以「應修習總學分」為分母。 2、上課總節數 = 應修習總學分 + 六學期團體活動時間合計 + 六學期彈性教學時間合計。 3、部定及校訂必修學分數合計依課程規劃及實施要點規定不得超過 160 學分。	

(二)電機科

項目			相關規定	學校規劃情形		說明	
				學分數	百分比 (%)		
一般科目	部定		68-78 學分	72	34 %		
	校訂	必修	各校課程發展組織自訂	20	10 %		
		選修		2	1 %	不含跨屬性	
	合 計 (A)			94	45 %		
專業及實習科目	部定	專業科目		學分(依總綱規定)	18	9 %	
		實習科目		學分(依總綱規定)	27	13 %	
		專業及實習科目合計		60 學分為限	45	22 %	
	校訂	專業科目	必修	各校課程發展組織自訂	4	2 %	
			選修		8	4 %	不含跨屬性
		實習科目	必修	各校課程發展組織自訂	18	9 %	
			選修		17	8 %	不含跨屬性
	校訂多元選修跨專業及實習科目/屬性學分數合計			各校課程發展組織自訂	0	0%	系統統計
	合 計 (B)			至少 80 學分	92	44 %	
	實習科目學分數			至少 45 學分	62	30 %	不含跨屬性

部定及校訂必修學分數合計	至多 160 學分	159	76 %	
校訂多元選修跨一般、專業及實習科目屬性學分數合計 (C)	各校課程發展組織自 訂	0	0 %	
應修習總學分數	180 - 192 學分	186 學分		(A)+(B)+(C)
六學期團體活動時間(節數)合計	12 - 18 節	18 節		
六學期彈性教學時間(節數)合計	4 - 12 節	6 節		
上課總節數	210 節	210 節		
<p>畢業條件</p> <p>1、應修習總學分為 180-192 學分，畢業及格學分數至少為 160 學分。</p> <p>2、表列部定必修科目 113-138 學分均須修習，並至少 85% 及格，始得畢業。</p> <p>3、專業科目及實習科目至少須修習 80 學分以上，其中至少 60 學分及格，含實習(實驗、實務)科目至少 45 學分以上及格。</p>				
<p>備註：</p> <p>1、百分比計算以「應修習總學分」為分母。</p> <p>2、上課總節數 = 應修習總學分 + 六學期團體活動時間合計 + 六學期彈性教學時間合計。</p> <p>3、部定及校訂必修學分數合計依課程規劃及實施要點規定不得超過 160 學分。</p>				

二、教學科目與學分數表

(一) 資訊科

電機與電子群資訊科 教學科目與學分(節)數檢核表

111 學年度入學新生適用

課程類別	領域 / 科目及學分數		授課年段與學分配置						備註		
			第一學年		第二學年		第三學年				
名稱	名稱	學分	一	二	一	二	一	二			
部 一 定 必 修 目	語文領域	國語文	16	3	3	3	3	2	2	適性分組：第一、二、三學年	
		英語文	12	2	2	2	2	2	2	適性分組：第一、二、三學年	
		閩南語文	2		2						
		客語文	0		(2)						
		原住民族語文-布農語	0		(2)						
		原住民族語文-排灣語	0		(2)						
		閩東語文	0		(2)						
		臺灣手語	0		(2)						
	數學領域	數學	6	3	3					C 版 適性分組：第一、二、三學年	
	社會領域	歷史	2	1	1						
		地理	2				2				
		公民與社會	2			1	1				
	自然科學領域	物理	4	2	2						B 版
		化學	2			2					B 版
	藝術領域	美術	2	1	1						
		藝術生活	2	1	1						
	綜合活動領域	生涯規劃	2					1	1		
科技領域	資訊科技	2	2								
	健康與護理	2	1	1							

	健康與體育領域	體育	12	2	2	2	2	2	2	
	全民國防教育		2	1	1					
	小計		72	19	19	10	10	7	7	部定必修一般科目總計 72 學分
專業科目	基本電學		6	3	3					
	電子學		6			3	3			
	數位邏輯設計		3			3				
	微處理機		3				3			
	小計		18	3	3	6	6	0	0	部定必修專業科目總計 18 學分
實習科目	基本電學實習		3		3					
	電子學實習		6			3	3			
	晶片設計技能領域	程式設計實習	3	3						
		可程式邏輯設計實習	3			3				
		單晶片微處理機實習	3				3			
	微電腦應用技能領域	行動裝置應用實習	3				3			
		微電腦應用實習	3					3		
		介面電路控制實習	3					3		
	小計		27	3	3	6	9	6	0	部定必修實習科目總計 27 學分
	專業及實習科目合計		45	6	6	12	15	6	0	
部定必修合計		117	25	25	22	25	13	7	部定必修總計 117 學分	

電機與電子群資訊科 教學科目與學分(節)數檢核表(續)

課程類別	領域 / 科目及學分數	授課年段與學分配置						備註	
		第一學年		第二學年		第三學年			
名稱	學分	名稱	學分	一	二	一	二	一	二

校訂科目	一般科目	20 學分 11.24%	英語聽說練習	4			1	1	1	1	
			倫理	4	1	1	1	1			
			國學概要	2					1	1	
			數學	10			3	3	2	2	
			小計	20	1	1	5	5	4	4	校訂必修一般科目總計 20 學分
	專業科目	4 學分 2.25%	微處理機進階	4					2	2	
			小計	4					2	2	校訂必修專業科目總計 4 學分
	實習科目	18 學分 10.11%	人工智慧實習	3						3	
			手機程式設計實習	2						2	
			專題實作	4					4		
			電腦軟體應用實習	3			3				
			電腦維修實習	3	3						
			圖控程式設計實習	3	3						
			小計	18	3	3	3		4	5	校訂必修實習科目總計 18 學分
	校訂必修學分數合計			42	4	4	8	5	10	11	校訂必修總計 42 學分
	校訂選修	一般科目	美學與生活	2			1	1			
			迫切的危機-環保與綠能	0							
			最低應選修學分數小計	2							
		專業科目	基本電學進階	4					2	2	
			電子學進階	4					2	2	
最低應選修學分數小計			8								
實習科目		多媒體製作與應用實習	3	3							
		物聯網實習	3						3		
		創意機器人設計	3		3						
		資料庫實習	2						2		
	電子電路模擬分析實習	3						3	同群跨科 本科目開設科別:資訊科 AC2 選 1		

	原住民族語文- 排灣語	0	(2)							
	閩東語文	0	(2)							
	臺灣手語	0	(2)							
數學領域	數學	6	3	3					C 版 適性分組：第一、二、三學年 適性分組：第二、三學年	
社會領域	歷史	2	1	1						
	地理	2				2				
	公民與社會	2			1	1				
自然科學領域	物理	4	2	2					B 版	
	化學	2			2				B 版	
藝術領域	美術	2	1	1						
	藝術生活	2	1	1						
綜合活動領域	生涯規劃	2					1	1		
科技領域	資訊科技	2	2							
健康與體育 領域	健康與護理	2	1	1						
	體育	12	2	2	2	2	2	2		
全民國防教育		2	1	1						
小計		72	19	19	10	10	7	7	部定必修一般科目總計 72 學分	
專業 科目	基本電學	6	3	3						
	電子學	6			3	3				
	電工機械	6			3	3				
	小計	18	3	3	6	6	0	0	部定必修專業科目總計 18 學分	
實習 科目	基本電學實習	3		3						
	電子學實習	6			3	3				
	自動控制技 能領域	電工實習	3	3						
		可程式控制實 習	3			3				
		機電整合實習	3				3			

電機工程技能領域	智慧居家監控實習	3				3			
	電力電子應用實習	3					3		
	電工機械實習	3					3		
小計		27	3	3	6	9	6	0	部定必修實習科目總計 27 學分
專業及實習科目合計		45	6	6	12	15	6	0	
部定必修合計		117	25	25	22	25	13	7	部定必修總計 117 學分

電機與電子群電機科 教學科目與學分(節)數檢核表(續)

課程類別	領域 / 科目及學分數	授課年段與學分配置						備註		
		第一學年		第二學年		第三學年				
名稱	學分	名稱	學分	一	二	一	二	一	二	
校訂必修科目	一般科目 20 學分 10.99%	英語聽說練習	4			1	1	1	1	
		倫理	4	1	1	1	1			
		國學概要	2					1	1	
		數學	10			3	3	2	2	
		小計	20	1	1	5	5	4	4	校訂必修一般科目總計 20 學分
	專業科目 4 學分 2.2%	電機機械進階	4					2	2	
		小計	4					2	2	校訂必修專業科目總計 4 學分
	實習科目 18 學分 9.89%	人機介面實習	4					2	2	
		工業配線實習	3		3					
		配線實習	3		3					
專題實作		2					2			
數位電路設計實習		3			3					
應用電學實習		3	3							
小計		18	3	6	3		4	2	校訂必修實習科目總計 18 學分	
校訂必修學分數合計		42	4	7	8	5	10	8	校訂必修總計 42 學分	

校訂選修	一般科目	美學與生活	2			1	1					
		迫切的危機-環保與綠能	0									
		最低應選修學分數小計	2									
	專業科目	基本電學進階	4						2	2		
		電子學進階	4						2	2		
		最低應選修學分數小計	8									
	實習科目	單晶片控制實習	3								3	
		電動機車實習	2								2	
		樂高機器人實習	3	3								
		機器人實習	3								3	
		電子電路模擬分析實習	3							3		同群跨科 本科目開設科別:資訊科 AC2 選 1
		電腦繪圖實習	3							3		同群跨科 本科目開設科別:電機科 AC2 選 1
		數位多媒體應用實習	3								3	同群跨科 本科目開設科別:資訊科 AD2 選 1
		機械手臂實習	3								3	同群跨科 本科目開設科別:電機科 AD2 選 1
	最低應選修學分數小計	17										
校訂選修學分數合計		27	3		1	1	7	15	多元選修開設 6 學分			
必選修學分數總計		186	32	32	31	31	30	30				
每週團體活動時間(節數)		18	3	3	3	3	3	3				
每週彈性學習時間(節數)		6			1	1	2	2				
每週總上課時間(節數)		210	35	35	35	35	35	35				

伍、彈性學習

一、彈性學習時間實施相關規定暨學生自主學習實施規範

台南市天主教慈幼工商彈性學習時間暨學生自主學習實施規範規定

中華民國 107 年 8 月 28 日課程發展委員會會議通過

一、 依據

- (一) 教育部 103 年 11 月 28 日臺教授國部字第 1030135678A 號令發布、106 年 5 月 10 日臺教授國部字第 1060048266A 號令發布修正之「十二年國民基本教育課程綱要總綱」（以下簡稱總綱）
- (二) 教育部 107 年 2 月 21 日臺教授國部字第 1060148749B 號令發布之「高級中等學校課程規劃及實施要點」（以下簡稱課程規劃及實施要點）

二、 目的

台南市天主教慈幼工商（以下簡稱本校）彈性學習時間之實施，以落實總綱「自發」、「互動」、「共好」之核心理念，實踐總綱藉由多元學習活動、補強性教學、充實增廣教學、自主學習等方式，拓展學生學習面向，減少學生學習落差，促進學生適性發展為目的，特訂定本校彈性學習時間規定（以下簡稱本規定）。

三、 本校彈性學習時間之實施原則

- (一) 本校彈性學習時間，在二年級第一及第二學期時，各於學生在校上課每週 35 節中，開設每週一節；在三年級第一及第二學期時，各於學生在校上課每週 35 節中，開設每週二節。
- (二) 本校彈性學習時間之實施採班群（高二全年級、高三以同科(群)安排同一時段）方式分別實施。
- (三) 各領域/群科教學研究會，得依各科之特色課程發展規劃，於教務處訂定之時間內提出選手培訓、充實（增廣）或補強性教學之開設申請；各處室得依上述原則提出學校特色活動之開設申請。
- (四) 彈性學習時間之實施地點以本校校內為原則；如有特殊原因需於校外實施者，應經校內程序核准後始得實施。
- (五) 採全學期授課規劃者，應於授課之前一學期完成課程規劃，並由學生自由選讀，該選讀機制比照本校校訂選修科目之選修機制；另授予學分之充實（增廣）、補強性教學課程，其課程開設應完成課程計畫書所定課程教學計畫，並經課程發展委員會討論通過列入課程計畫書，或經課程計畫書變更申請通過後，始得實施。

四、 本校彈性學習時間之實施內容

- (一) 學生自主學習：學生得於彈性學習時間，依本補充規定提出自主學習之申請。
- (二) 選手培訓：由教師就代表學校參加縣市級以上競賽之選手，規劃與競賽相關之培訓內容，實施培訓指導；培訓期程以該項競賽辦理前六個月為原則，申請表件如附件 1-1；必要時，得由指導教師經主責該項競賽之校內主管單位同意後，向教務處申請再增加六週，申請表件如附件 1-2。實施選手培訓之指導教師應填寫指導紀錄表如附件 1-3。
- (三) 充實（增廣）教學：由教師規劃與各領域課程綱要或各群科專業能力相關之課程，其課程內涵可包括單一領域探究型或實作型之充實教學，或跨領域統整型之增廣教學。
- (四) 補強性教學：由教師依學生學習落差情形，擇其須補強科目或單元，規劃教學活動或課程；其中教學活動為短期授課，得由學生提出申請、或由教師依據學生學習落差較大之單元，向教務處提出開設申請及參與學生名單，並於申請通過後實施，申請表件如附件 2-1；其授課教師應填寫教學活動實施規劃表如附件 2-2；另補強性教學課程為全學期授課者，教師得開設各該學期之前已開設科目之補強性教學課程。實施補強性教學活動之教師應填寫指導紀錄表如附件 2-3。
- (五) 學校特色活動：由學校辦理例行性、獨創性活動或服務學習，其活動名稱、辦理方式、時間期程、預期效益及其他相關規定，應納入學校課程計畫；另得由教師就實踐本校學生圖像所需之內涵，開設相關活動（主題）組合之特色活動，其相關申請表件如附件 3。

前項各款實施內容，除選手培訓外，其規劃修讀學生人數應達 12 人以上；另除學校運動代表隊培訓外，選手培訓得與學生自主學習合併實施。

五、 本校學生自主學習之實施規範

- (一) 學生自主學習之實施時段，應於本校彈性學習時間所定每週實施節次內為之。
- (二) 學生申請自主學習，應依附件 4-1 完成自主學習申請表暨計畫書，並得自行徵詢邀請指導教師指導，由個人或小組（至多 5 人）提出申請，經教務處彙整後，依其自主學習之主題與性質，指派校內具相關專長之專任教師，擔任指導教師。
- (三) 學生申請自主學習者，應系統規劃學習主題、內容、進度、目標及方式，並經指導教師指導及其父母或監護人同意，送交指導教師簽署後，依教務處規定之時程及程序，完成自主學習申請。
- (四) 每位指導教師之指導學生人數，以 12 人以上、40 人以下為原則。指導教師應於學生自主學習期間，定期與指導學生進行個別或團體之晤談與指導，以瞭解學生自主學習進度、提供學生自主學習建議，並依附件 4-2 完成自主學習晤談及指導紀錄表。
- (五) 學生完成自主學習申請後，應依自主學習計畫書之規劃實施，並於各階段彈性學習時間結束前，將附件 4-3 之自主學習成果紀錄表彙整成冊；指導教師得就學生自主學習成果發表之內容、自主學習成果彙編之完成度、學生自主學習目標之達成度或實施自主學習過程之參與度，針對學生自主學習成果紀錄表之檢核提供質性建議。

六、 本校彈性學習時間之學生選讀方式

- (一) 學生自主學習：採學生申請制；學生應依前點之規定實施。
- (二) 選手培訓：採教師指定制；教師在獲悉學生代表學校參賽始（得由教師檢附報名資料、校內簽呈或其他證明文件），由教師填妥附件 1-1 資料向教務處申請核准後實施；參與選手培訓之學生，於原彈性學習時間之時段，則由學務處登記為公假。
選手培訓所參加之競賽，以教育部、教育局（處）或……主辦之競賽為限。
- (三) 充實（增廣）教學：採學生選讀制。
- (四) 補強性教學：
 1. 短期授課之教學活動：由學生選讀或由教師依學生學習需求提出建議名單；並填妥附件 2-1、2-2 資料向教務處申請核准後實施。
 2. 全學期授課之課程：採學生選讀制。
- (五) 學校特色活動：採學生選讀制。
- (六) 第（三）（四）（五）類彈性學習時間方式，其選讀併同本校校訂選修科目之選修一同實施。

七、 本校彈性學習時間之學分授予方式

- (一) 彈性學習時間之學分，採計為學生畢業總學分。
- (二) 彈性學習時間之成績，不得列入學期學業總平均成績、學年學業總平均成績計算，亦不得為彈性學習時間學年學業成績之計算。
- (三) 學生修讀本校課程計畫訂定得授與學分之彈性學習時間課程，並符合以下要件者，其彈性學習時間得授予學分：
 1. 修讀全學期授課之充實（增廣）教學或補強性教學課程。
 2. 修讀期間缺課節數未超過該教學課程全學期教學總節數三分之一。
 3. 修讀後，經任課教師評量後，學生學習成果達及格基準。
- (四) 彈性學習時間未取得學分之教學課程不得申請重修。

八、 本校彈性學習時間之教師教學節數及鐘點費編列方式

- (一) 學生自主學習：指導學生自主學習者，依實際指導節數，核發教師指導鐘點費；但教師指導鐘點費之核發，不得超過學生自主學習總節數二分之一。
- (二) 選手培訓：指導學生選手培訓者，依實際指導節數，核發教師指導鐘點費。

(三) 充實（增廣）教學與補強性教學：

1. 個別教師擔任充實（增廣）教學與補強性教學課程全學期授課或依授課比例滿足全學期授課者，得計列為其每週教學節數。
2. 二位以上教師依序擔任全學期充實（增廣）教學之部分課程授課者，各該教師授課比例滿足全學期授課時，得分別計列教學節數；授課比例未滿足全學期授課時，依其實際授課節數核發教師授課鐘點費。
3. 個別教師擔任補強性教學短期授課之教學活動者，依其實際授課節數核發教師授課鐘點費。

(四) 學校特色活動：由學校辦理之例行性、獨創性活動或服務學習，依各該教師實際授課節數核發鐘點費，教師若無授課或指導事實者不另行核發鐘點費。

九、 本補充規定之實施檢討，應就實施內涵、場地規劃、設施與設備以及學生參與情形，定期於每學年之課程發展委員會內為之。

二、彈性學習時間規劃表

科別	授課節數						備註
	第一學年		第二學年		第三學年		
	一	二	一	二	一	二	
汽車科	0	0	1	1	2	2	
資訊科	0	0	1	1	2	2	
電機科	0	0	1	1	2	2	
烘焙科	0	0	1	1	2	2	

開設年段	開設名稱	每週節數	開設週數	實施對象	開設類型				師資規劃	備註	
					自主學習	選手培訓	充實(增廣)性教學	補強性教學			學校特色活動
第一學期	自主學習	1	18	全校各科	V					內聘	
	選手培訓	1	18	全校各科		V				內聘	
	台灣古蹟巡禮	1	9	全校各科			V			內聘	
	烙畫雕塑	1	9	全校各科			V			內聘	
	壯遊台灣	1	6	全校各科			V			內聘	
	接待禮儀	1	9	全校各科			V			內聘	
	海洋·洋海(社會篇)	1	6	全校各科			V			內聘	
	中西節慶大不同	1	6	全校各科			V			內聘	
	皂玩不物	1	9	全校各科			V			內聘	
	背著背包出國遊	1	6	全校各科			V			內聘	
	居家水電修繕	1	9	汽車科 資訊科 電機科			V			內聘	
	生活創意玩-工藝	1	9	全校各科			V			內聘	
	海洋·洋海(環境篇)	1	6	全校各科			V			內聘	
	電動車輛檢修	1	9	汽車科			V			內聘	

			資訊科 電機科						
手做保養品	1	9	烘焙科			V			內聘
微積分	1	6	全校各科				V		內聘
魔"數"學堂	1	6	全校各科			V			內聘
手機大廚(舒肥料理)	1	6	全校各科			V			內聘
海洋·洋海(人文篇)	1	6	全校各科			V			內聘
走『ㄉㄨㄚˋ ㄩˊ ㄛˋ』府城	1	18	全校各科			V			內聘
實用電腦組裝	1	9	汽車科 電機科 烘焙科				V		內聘
輕食料理	1	9	烘焙科			V			內聘
趣味電子電路實作	1	9	汽車科 電機科 烘焙科				V		內聘
美食饗宴	1	9	全校各科			V			內聘
自主學習	1	18	全校各科	V					內聘
選手培訓	1	18	全校各科		V				內聘
台灣古蹟巡禮	1	9	全校各科			V			內聘
多元飲食文化(彈性)	1	18	全校各科			V			內聘
烙畫雕塑	1	9	全校各科			V			內聘
壯遊台灣	1	6	全校各科			V			內聘
接待禮儀	1	9	全校各科			V			內聘
海洋·洋海(社會篇)	1	6	全校各科			V			內聘
中西節慶大不同	1	6	全校各科			V			內聘
皂玩不物	1	9	全校各科			V			內聘
背著背包出國遊	1	6	全校各科			V			內聘
居家水電修繕	1	9	汽車科 資訊科 電機科				V		內聘
生活創意玩-工藝	1	9	全校各科			V			內聘
海洋·洋海(環境篇)	1	6	全校各科			V			內聘
電動車輛檢修	1	9	汽車科			V			內聘

第二學期

			資訊科 電機科							
	手做保養品	1	9	烘焙科			V			內聘
	微積分	1	6	全校各科				V		內聘
	魔"數"學堂	1	6	全校各科			V			內聘
	手機大廚(舒肥料理)	1	6	全校各科			V			內聘
	海洋·洋海(人文篇)	1	6	全校各科			V			內聘
	走『ㄉㄨㄚˋ ㄩˋ ㄛˋ』府城	1	18	全校各科			V			內聘
	實用電腦組裝	1	9	汽車科 電機科 烘焙科				V		內聘
	輕食料理	1	9	烘焙科			V			內聘
	趣味電子電路實作	1	9	汽車科 電機科 烘焙科				V		內聘
	美食饗宴	1	9	全校各科				V		內聘
第三學年期	自主學習	2	18	全校各科	V					內聘
	選手培訓	2	18	全校各科		V				內聘
	台灣古蹟巡禮	2	9	全校各科				V		內聘
	烙畫雕塑	2	9	全校各科				V		內聘
	飄機器人(彈性)	2	18	汽車科 資訊科 電機科					V	內聘 授予學分
	壯遊台灣	2	6	全校各科				V		內聘
	力爭上游	2	18	全校各科				V		內聘
	接待禮儀	2	9	全校各科				V		內聘
	海洋·洋海(社會篇)	2	6	全校各科				V		內聘
	餐飲服務技術(彈性)	2	18	烘焙科					V	內聘 授予學分
	錢進電商(彈性)	2	18	全校各科					V	內聘 授予學分
	中西節慶大不同	2	6	全校各科					V	內聘
	皂玩不物	2	9	全校各科					V	內聘
背著背包出國遊	2	6	全校各科					V	內聘	

第 二 學 期	魔”數”學堂	2	6	全校各科			V			內聘	
	居家水電修繕	2	9	汽車科 資訊科 電機科			V			內聘	
	生活創意玩-工藝	2	9	全校各科			V			內聘	
	海洋·洋海(環境篇)	2	6	全校各科			V			內聘	
	電動車輛檢修	2	9	汽車科 資訊科 電機科			V			內聘	
	車輛科技與生活(彈性)	2	18	汽車科			V			內聘	授予 學分
	手做保養品	2	9	烘焙科			V			內聘	
	微積分	2	6	全校各科				V		內聘	
	玩『3D』列印	2	18	全校各科			V			內聘	
	文書編輯輕鬆學(彈性)	2	18	汽車科 電機科 烘焙科			V			內聘	授予 學分
	繪我鮑思高	2	6	全校各科			V			內聘	
	手機大廚(舒肥料理)	2	6	全校各科			V			內聘	
	海洋·洋海(人文篇)	2	6	全校各科			V			內聘	
	走『ㄉㄨㄚˋ』府城	2	18	全校各科			V			內聘	
	實用電腦組裝	2	9	汽車科 電機科 烘焙科			V			內聘	
	輕食料理	2	9	烘焙科			V			內聘	
	趣味電子電路實作	2	9	汽車科 電機科 烘焙科			V			內聘	
	美食饗宴	2	9	全校各科			V			內聘	
	慈幼之美	2	6	全校各科					其他	內聘	
	自主學習	2	18	全校各科	V					內聘	
台灣古蹟巡禮	2	9	全校各科			V			內聘		
炫彩塗裝(彈性)	2	18	全校各科			V			內聘	授予 學分	

巧克力製作(彈性)	2	18	烘焙科			V			內聘	授予學分
烙畫雕塑	2	9	全校各科			V			內聘	
翹機器人(彈性)	2	18	汽車科 資訊科 電機科			V			內聘	授予學分
壯遊台灣	2	6	全校各科			V			內聘	
力爭上游	2	18	全校各科			V			內聘	
接待禮儀	2	9	全校各科			V			內聘	
汽車英文工程學(彈性)	2	18	汽車科			V			內聘	授予學分
海洋·洋海(社會篇)	2	6	全校各科			V			內聘	
餐飲服務技術(彈性)	2	18	烘焙科			V			內聘	授予學分
錢進電商(彈性)	2	18	全校各科			V			內聘	授予學分
飲料與調酒(彈性)	2	18	烘焙科			V			內聘	授予學分
中西節慶大不同	2	6	全校各科			V			內聘	
皂玩不物	2	9	全校各科			V			內聘	
背著背包出國遊	2	6	全校各科			V			內聘	
魔”數”學堂	2	6	全校各科			V			內聘	
居家水電修繕	2	9	汽車科 資訊科 電機科			V			內聘	
生活創意玩-工藝	2	9	全校各科			V			內聘	
海洋·洋海(環境篇)	2	6	全校各科			V			內聘	
電動車輛檢修	2	9	汽車科 資訊科 電機科			V			內聘	
手做保養品	2	9	烘焙科			V			內聘	
微積分	2	6	全校各科				V		內聘	
玩『3D』列印	2	18	全校各科			V			內聘	

文書編輯輕鬆學(彈性)	2	18	汽車科 電機科 烘焙科			V			內聘	授予 學分
繪我鮑思高	2	6	全校各科			V			內聘	
手機大廚(舒肥料理)	2	6	全校各科			V			內聘	
海洋·洋海(人文篇)	2	6	全校各科			V			內聘	
走『ㄉㄨㄚˋㄩˇ』府城	2	18	全校各科			V			內聘	
實用電腦組裝	2	9	汽車科 電機科 烘焙科			V			內聘	
輕食料理	2	9	烘焙科			V			內聘	
趣味電子電路實作	2	9	汽車科 電機科 烘焙科			V			內聘	
糖果點心(彈性)	2	18	烘焙科			V			內聘	授予 學分
美食饗宴	2	9	全校各科			V			內聘	
慈幼之美	2	6	全校各科					其他	內聘	

陸、學生選課規劃與輔導

一、校訂選修課程規劃（含跨科、群、校選修課程規劃）

原班級選修方式課程規劃表

序 號	科 目 屬 性	科目名稱	適用群科別	授課年段與學分配置					
				第一學年		第二學年		第三學年	
				一	二	一	二	一	二
7.	一 般	迫切的危機-環保與綠 能	汽車科	0	0	0	2	0	0
			資訊科	0	0	0	0	0	0
			電機科	0	0	0	0	0	0
			烘焙科	0	0	0	2	0	0
2.	一 般	美學與生活	汽車科	0	0	1	1	0	0
			資訊科	0	0	1	1	0	0
			電機科	0	0	1	1	0	0
			烘焙科	0	0	1	1	0	0
3.	專 業	汽車空調概論	汽車科	0	0	2	0	0	0
4.	專 業	採購與成本控制	烘焙科	0	1	0	0	0	0
5.	專 業	電子學進階	資訊科	0	0	0	0	2	2
			電機科	0	0	0	0	2	2
6.	專 業	食物學	烘焙科	2	2	0	0	0	0
7.	專 業	基礎捏塑	烘焙科	2	0	0	0	0	0
8.	專 業	食品原料	烘焙科	2	0	0	0	0	0
9.	專 業	新能源車概論	汽車科	0	0	2	0	0	0
10.	專 業	基本電學進階	資訊科	0	0	0	0	2	2
			電機科	0	0	0	0	2	2

11.	實習	機器人實習	電機科	0	0	0	0	0	3
12.	實習	西點烘焙製作	烘焙科	0	0	4	4	0	0
13.	實習	多媒體製作與應用實習	資訊科	3	0	0	0	0	0
14.	實習	樂高機器人實習	電機科	3	0	0	0	0	0
15.	實習	創意機器人設計	資訊科	0	3	0	0	0	0
16.	實習	餅乾製作	烘焙科	0	3	0	0	0	0
17.	實習	新能源車輛實習	汽車科	0	0	0	0	4	0
18.	實習	汽車美容實習	汽車科	0	0	0	0	0	3
19.	實習	歐式產品製作	烘焙科	0	0	0	0	0	4
20.	實習	單晶片控制實習	電機科	0	0	0	0	0	3
21.	實習	電動機車實習	電機科	0	0	0	0	0	2
22.	實習	蛋糕裝飾	烘焙科	0	0	0	0	4	0
23.	實習	汽車綜合實習	汽車科	0	0	0	0	0	3
24.	實習	資料庫實習	資訊科	0	0	0	0	0	2
25.	實習	物聯網實習	資訊科	0	0	0	0	0	3

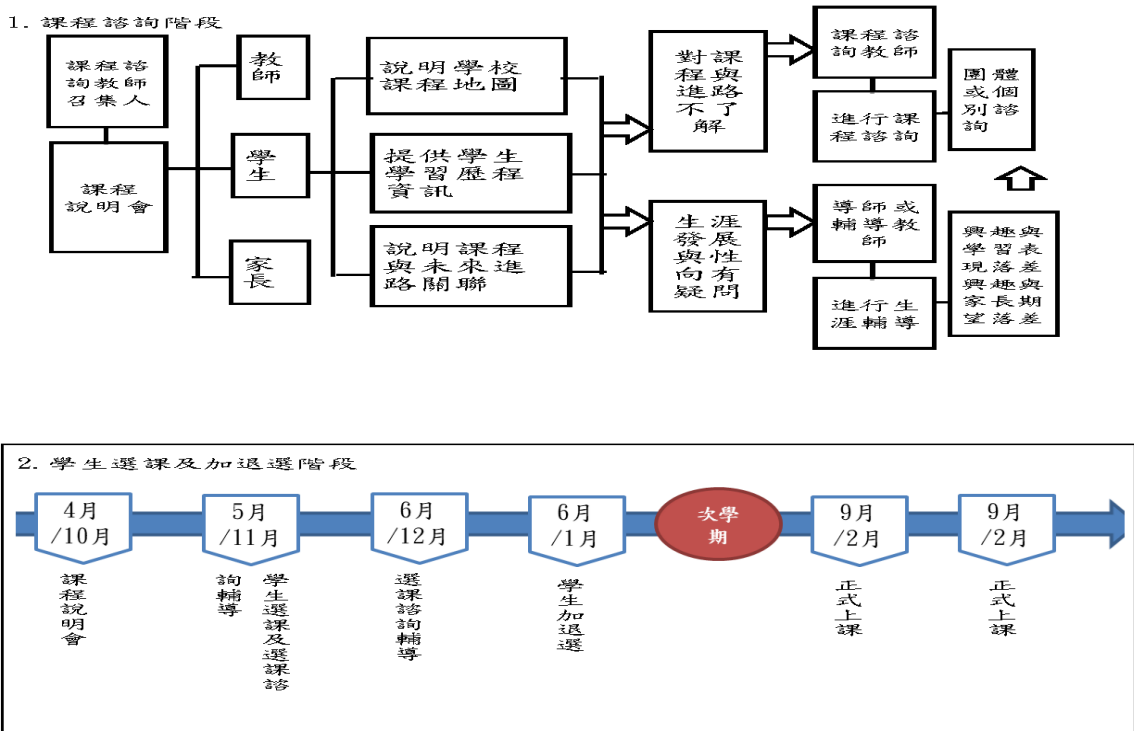
多元選修方式課程規劃表

序 號	科目 屬性	科目名稱	適用群科別	授課年段與學分配置						開課方式	同時段開課
				第一學年		第二學年		第三學年			
				一	二	一	二	一	二		
1.	專業	汽車商業經營概 論	汽車科	0	0	0	0	0	2	同科跨班	AA2 選 1
2.	專業	汽車法規與保險 概論	汽車科	0	0	0	0	0	2	同科跨班	AA2 選 1
3.	專業	卡車修護概論	汽車科	0	0	0	0	2	0	同科跨班	AB2 選 1
4.	專業	車輛檢驗概論	汽車科	0	0	0	0	2	0	同科跨班	AB2 選 1
5.	實習	電腦繪圖實習	資訊科	0	0	0	0	3	0	同群跨科	AC2 選 1
			電機科	0	0	0	0	3	0	同群跨科	AC2 選 1
6.	實習	電子電路模擬分 析實習	資訊科	0	0	0	0	3	0	同群跨科	AC2 選 1
			電機科	0	0	0	0	3	0	同群跨科	AC2 選 1
7.	實習	機械手臂實習	資訊科	0	0	0	0	0	3	同群跨科	AD2 選 1
			電機科	0	0	0	0	0	3	同群跨科	AD2 選 1
8.	實習	數位多媒體應用 實習	資訊科	0	0	0	0	0	3	同群跨科	AD2 選 1
			電機科	0	0	0	0	0	3	同群跨科	AD2 選 1
9.	實習	機車保養實習	汽車科	0	0	0	0	0	3	同科跨班	AE2 選 1
10.	實習	自動變速箱	汽車科	0	0	0	0	0	3	同科跨班	AE2 選 1

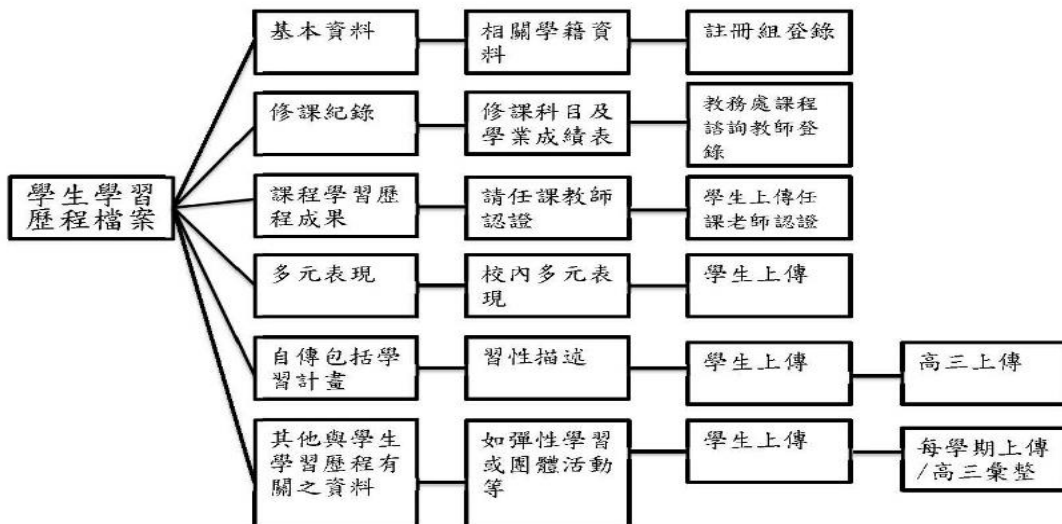
11.	實習	汽車快速定保實習	汽車科	0	0	0	0	3	0	同科跨班	AF2 選 1
12.	實習	液氣壓基礎實習	汽車科	0	0	0	0	3	0	同科跨班	AF2 選 1
13.	專業	觀光餐旅業進階	烘焙科	0	0	0	2	0	0	同科單班	AG3 選 1
14.	專業	產品包裝與應用	烘焙科	0	0	0	2	0	0	同科單班	AG3 選 1
15.	專業	食品添加物	烘焙科	0	0	0	2	0	0	同科單班	AG3 選 1
16.	實習	藝術麵包製作	烘焙科	0	0	0	0	0	3	同科單班	AH2 選 1
17.	實習	藝術蛋糕製作	烘焙科	0	0	0	0	0	3	同科單班	AH2 選 1
18.	實習	飲料調製實務	烘焙科	0	0	0	0	3	0	同科單班	AI2 選 1
19.	實習	廚藝製作	烘焙科	0	0	0	0	3	0	同科單班	AI2 選 1
20.	專業	視覺傳達平面設計	烘焙科	0	0	2	0	0	0	同科單班	AJ3 選 1
21.	專業	食品安全與衛生	烘焙科	0	0	2	0	0	0	同科單班	AJ3 選 1
22.	專業	觀光餐旅業導論	烘焙科	0	0	2	0	0	0	同科單班	AJ3 選 1

二、選課流程輔導規劃

(一)選課流程圖



3. 登錄學生學習歷程階段



(二)日程表

序號	時間	活動內容	說明
1	12月/4月	課程說明會	1. 上學期：一年級新生於始業輔導由課程諮詢教師進行課程說明； 二、三年級於前一學期4月份辦理課程說明 2. 下學期：於上學期12月份辦理課程說明 3. 家長課程說明會：一年級預計於7月底前辦理家長說明會二、三年級娛親子座談會時一併辦理 4. 教師課程說明會：於每學期初併同校務會議辦理
2	12月(上學期)/ 5月(下學期)	辦理團體諮詢 及個別諮詢	1. 上學期：前一學期5月辦理團體諮詢及個別諮詢 2. 下學期：前一學期12月辦理團體諮詢及個別諮詢
3	1月/6月	辦理選課	1. 公告選課辦法 2. 以電腦選課方式進行 3. 規劃1.2~1.5倍選修課程 4. 相關選課流程參閱流程圖
4	1月/6月	加退選	選課加退選
5	9月/2月	公告選課結果	正式上課
6	1月/7月	開課課程檢討	將教師自評及學生回饋結果送將課程評鑑小組檢討課程內容作為下次開課依據

(三)選課輔導措施

慈幼技術型高級中等學校(以下簡稱本校)為落實教育部103年11月28日臺教授國部字第1030135678A號發布之「十二年國民基本教育課程綱要總綱」及教育部107年4月10日臺教授國部字第1070024978B號令訂定發布之「高級中等學校課程諮詢教師設置要點」規定，訂定本校選課輔導措施。

1. 本校選課輔導措施係為提供學生、家長與教師充足之課程資訊，與相關輔導、執

行選課之流程規劃及後續學生學習成果、歷程登載內容，裨益協助學生適性修習

選修課程。

2. 本校為提供學生修習選修課程參考，除完備學校課程計畫、實施學生性向與興趣

測驗、發展選課輔導相關資料，其實施方式如下：

- (1) 完備學生課程諮詢程序。
- (2) 規劃學生選課相關規範。
- (3) 登載學生學習歷程檔案。
- (4) 定期檢討選課輔導措施。

3. 前點各項實施方式之執行內容如下：

(1) 完備學生課程諮詢程序：

I. 組織本校課程諮詢教師遴選會：其相關規劃如附件「本校課程諮詢教師遴選會組織要點」。

II. 設置本校課程諮詢教師：依高級中等學校課程諮詢教師設置要點規定，優先由各群科或專門學程教師擔任課程諮詢教師，輔導並提供該群科學生課程諮詢，並提供其修習課程之諮詢意見。

III. 編輯本校選課輔導相關資料：本校選課輔導相關資料載明本校課程輔導諮詢流程、選課及加退選作業方式與流程，學生學習歷程檔案作業規定，以及生涯規劃相關資料與未來進路發展資訊。

IV. 辦理課程說明會：向學生、家長與教師說明學校課程計畫之課程及其與學生進路發展之關聯。

V. 選課相關輔導措施：由專任輔導教師負責結合生涯規劃課程、活動或講座，協助學生自我探索，瞭解自我興趣及性向，俾利協助學生妥善規劃未來之生涯發展，並與導師共同合作，針對對於生涯發展與規劃尚有疑惑困擾之學生，透過相關性向及興趣測驗分析，協助其釐清，裨益課程諮詢教師實施學生後續選課之諮詢輔導。

VI. 協助學生適性選課：由課程諮詢教師於學生每學期選課前，參考學生學習

歷程檔案，實施團體或個別之課程諮詢，協助學生適性選課。

(2)規劃學生選課相關規範：

- I. 訂定本校學生選課及加退選作業時程。
- II. 辦理本校選課時程說明：向學生與教師說明本校次一學期之課程內涵、課程地圖、選課實施方式、加退選課程實施方式及各項作業期程。

(3)登載學生學習歷程檔案：

- I. 組織本校建置學生學習歷程檔案資料工作小組，並訂定本校學生學習歷程檔案建置作業相關原則，其相關規劃如附件「本校學生學習歷程檔案建置作業補充規定」。

II. 辦理學生學習歷程檔案之登錄、作業及使用說明：

- A. 學生訓練：每學期於生涯輔導課程或彈性學習、團體活動時間，辦理一次選課輔導與檔案建置、登錄等相關訓練。
- B. 教師研習：每學期至少辦理一次課程諮詢與檔案建置相關之專業研習
- C. 家長說明：每學期得結合學校親職活動，辦理一次檔案建置與使用之說明。

4. 落實學生學習歷程檔案各項登載作業，由各項資料負責人員（含學生）於規定期限內，完成相關登載與檢核作業。

5. 定期檢討選課輔導措施：

檢視學生課程諮詢程序、學生選課相關規範與學生學習歷程檔案實施成效並修正。

柒、畢業條件

一、學年學分制畢業條件

- 1、應修習總學分為 180-192 學分，畢業及格學分數至少為 160 學分。
- 2、表列部定必修科目 111-136 學分均須修習，並至少 85% 及格，始得畢業。
- 3、專業科目及實習科目至少須修習 80 學分以上，其中至少 60 學分及格，含實習（實驗、實務）科目至少 45 學分以上及格。

二、成績評量方式

高級中等學校學生學習評量辦法

中華民國 108 年 06 月 18 日教育部臺教授國部字第 1080057314B 號 令修正

第一條

本辦法依高級中等教育法（以下簡稱本法）第四十五條第二項規定訂定之

第二條

高級中等學校（以下簡稱學校）學生學習評量，應以了解學生學習情形，激發學生多元潛能，培養學生核心素養，促進學生適性發展為目的，並作為教師教學及輔導之依據。

第三條

學校學生學習評量，包括學業成績評量及德行評量。

第四條

學業成績評量，採百分制評定，並得註記質性文字描述。

學業成績評量，按學生身心發展及個別差異，兼顧科目認知、技能及情意之教學目標，採多元評量方式，並於日常及定期為之；其各科目日常及定期學業成績評量之占分比率，由學校定之。

前項多元評量，得採筆試、作業、口試、表演、實作、實驗、見習、參觀、報告、資料蒐集整理、鑑賞、晤談、實踐、自我評量、同儕互評或檔案評量等方式辦理。

第五條

學業成績評量之科目，依高級中等學校課程綱要（以下簡稱課程綱要）之規定。

每一科目學分之計算，以每學期每週修習一節或總修習節數達十八節，為一學分。

第六條

學生於定期學業成績評量時，因故不能參加全部科目或部分科目之評量，經學校核准給假者，學校得審酌其請假事由後，准予補行考試或採其他方式評量之；其評量方式、成績採計及登錄，由學校定之。

第七條

學期學業成績總平均之計算，為各科目學期學業成績乘以各該科目學分數所得之總和，再除以總學分數。

學年學業成績總平均之計算，以該學年度各學期學業成績總平均成績平均之。

各科目學年學業成績之計算，以該學年度該科目各學期學業成績平均之；學生各科目學期學業成績，依第十條第二項規定應予補考者，其該科目學年學業成績之計算，以其該科目該學年各學期原成績或補考成績擇優登錄計算，不得與該科目重修或補修後之成績平均計算。

各科目學期學業成績之計算，遇小數點時，採四捨五入法，取整數計算；

學期、學年學業成績總平均及各科目學年學業成績之計算，取小數點後一位數，第二位數採四捨五入法進入第一位數。

第八條

學業成績以一百分為滿分，其及格基準規定如下：

- 一、一般學生：以六十分為及格。
- 二、依各種升學優待辦法規定入學之原住民學生、重大災害地區學生、政府派赴國外工作人員子女、退伍軍人、僑生、蒙藏學生、外國學生、境外優秀科學技術人才子女及基於人道考量、國際援助或其他特殊身分經專案核定安置之學生：一年級以四十分為及格，二年級以五十分為及格，三年級以後以六十分為及格。
- 三、依中等以上學校技藝技能優良學生甄審及保送入學辦法規定入學之學生：一年級、二年級以五十分為及格，三年級以後以六十分為及格。
- 四、依中等以上學校運動成績優良學生升學輔導辦法規定入學之學生：一年級、二年級以四十分為及格，三年級以後以五十分為及格。

身心障礙學生之學業成績評量，應依特殊教育法相關規定辦理。

第九條

學生因其居住地區或就讀學校發生災害防救法第二條第一款所定災害或其他重大變故情形，學校認有調整前條所定學業成績及格基準之必要者，得擬具計畫，經各該特定科目教學研究委員會及行政會議通過後調整之，並妥為保存；其調整後之成績及格基準，不得低於四十分。

前項計畫之內容，應包括下列事項：

- 一、適用調整學業成績及格基準之學生姓名、學號、年級、科別、班級與適用學期及學年。
- 二、學校已實施之多元評量執行策略及學生學習補救措施。
- 三、學生學習成就差異分析、學校學習評量調整方案及調整之必要性說明。

第十條

學生學期學業成績達第八條或前條所定及格基準之科目，授予學分。

學生學期學業成績未達第八條或前條所定及格基準之科目，其成績達下列基準者，學校應予補考：

- 一、及格基準分數為五十分至六十分者：四十分。
- 二、及格基準分數為四十分至四十九者：三十分。

前項補考科目，其補考所得之成績，達第八條或前條所定及格基準者，授予學分，並依及格基準分數登錄；未達及格基準者，不授予學分，並就原成績或補考成績擇優登錄。

學校每學期辦理補考，以一次為限。但學生因故不能參加補考，經學校核准給假者，學校得審酌其請假事由後，准予補行考試或採其他方式評量之。

學生學年學業成績達第八條或前條所定及格基準之科目，該學年度各學期均授予學分；其各學期成績仍應以該學期實得分數登錄。

第十一條

學生於本法第四十二條規定之修業期限內，各學期學業成績未達第八條或第九條所定及格基準之科目，得申請重修。

課程綱要規定應修習之部定及校訂必修科目，未修習者應補修。轉學、轉科（學程）學生並得就應修習之部定必修及校訂必修以外科目，申請補修。

學校辦理重修、補修之方式，依下列規定順序為之：

- 一、專班辦理：申請學生人數達十五人以上者，由學校開設專門班級，供學生修讀；每一學分不得少於六節。
- 二、自學輔導：申請學生未達前款所定人數者，由教師指定教材，供學生自行修讀，並安排面授指導及教學；每一學分之面授指導及教學節數，屬重修者，不得少於三節，屬補修者，不得少於六節。
- 三、隨班修讀：依學生能力及學校排課等因素，安排學生隨其他班級課程修讀。

前項各款之實施時間、課程內容及實際授課節數，由學校定之。

重修、補修及延長修業期限學生之學業成績評量，應依第四條規定辦理。

第十二條

學生依前條規定完成重修、補修後，其所得成績達第八條或第九條所定及格基準之科目，授予學分；未達及格基準者，不授予學分。

前項重修、補修後之科目成績登錄，依下列規定辦理：

- 一、重修：達第八條或第九條所定及格基準者，依所定之及格基準分數登錄；未達及格基準者，就重修前後成績，擇優登錄。
- 二、補修：依實得成績登錄。

第十三條

學生各學年度第一學期取得之學分數，未達該學期修習總學分數二分之一者，第二學期得由學校輔導其減修學分；其減修之相關規定，由學校定之。

休學學生申請提前一學期復學者，準用前項規定。

第十四條

學生各學年度取得之學分數，未達該學年度修習總學分數二分之一者，得重讀；該學年度取得之學分數，應包括該學年度結束前補考、重修及補修後取得之學分。

重讀時，學生成績以重讀之實得分數登錄；學生對於重讀前已修習且取得學分之科目，於各學期開學日前申請免修者，學校應准予免修，該科目原成績列入重讀學期之成績一併計算；未申請免修而自願再次選讀者，該科目成績，應就再次選讀之成績或原成績擇優登錄。對於重讀之學生，學校應給予適當之輔導。

學校為協助學生取得畢業應修學分數，應針對學生各學期學分取得情形，提供預警措施並給予個別輔導。

轉學生入學時、轉科（學程）學生轉科（學程）時及休學學生復學時，準用前三項規定。

第十五條

學校應建置學生學習支援系統，並依日常及定期學業成績評量結果進行分析，作為學期中實施差異化教學及補救教學之依據，以輔導學生適性學習，發揮學生潛能；其實施基準及方式，由學校定之。

第十六條

新生與轉學生入學前、轉科（學程）學生轉科（學程）前及休學學生復學前，已修習且取得學分之科目，經審查符合課程綱要要求，或經測驗及格者，得列抵免修，其科目成績，依原成績或測驗成績登錄；未取得學分之科目，依第十一條規定辦理。

前項審查、測驗及學分抵免規定，由學校定之。

學生轉學、轉科（學程）經學校依第一項規定辦理學分抵免後，未符合第十四條第一項得重讀規定而申請重讀者，學校得視該生學習狀況與學校編班、班級人數等情形，依下列規定辦理：

- 一、符合高級中等學校學生學籍管理辦法第十三條及第十四條第一款規定者，編入適當之年級。
- 二、符合高級中等學校學生學籍管理辦法第十四條第二款及第三款規定者，編入適當之年級、科（學程）。

第十七條

資賦優異學生得依身心發展狀況、學習需要及意願，向學校申請縮短修業年限；其辦理方式，應依特殊教育學生調整入學年齡及修業年限實施辦法及其相關法規之規定辦理。

第十八條

學生取得依高級中等學校辦理學生國外學歷採認辦法規定採認之國外學歷，其在國外所修之科目成績，經學校審查符合課程綱要要求，或經測驗及格者，得採計成績或學分，其科目並得列抵免修。

學生經學校核准後，赴國內、外公民營事業機構職場或就業導向之職訓機構等場所進修、訓練、實習或學習，取得學習成就或教育訓練證明，經學校審查符合課程綱要要求者，得採計成績或學分，其科目並得列抵免修。學校辦理前二項學生學歷、成績證明、學習成就或教育訓練之審查、測驗、學分採計及赴國外高級中等以上學校學習期間之認定，應依相關法規規定為之。

第十九條

學校得協調國內其他高級中等學校開設跨校選修之課程，並得與大專校院合作開設預修課程或選修課程；其課程得採數位遠距教學。

第二十條

學生修習課程綱要所定技術型高級中等學校彈性學習時間課程，符合下列各款規定，且於備查之學校課程計畫標註授予學分者，授予彈性學習時間

學分：

- 一、所修讀者為全學期授課之充實增廣或補強性課程。
- 二、所得成績達第八條或第九條所定及格基準。
- 三、無第二十五條第一項所定缺課致成績零分之情形。

前項所得成績，得不登錄或以實得成績登錄。但不納入第七條第一項至第三項平均成績計算。

第二十一條

德行評量，依學生行為事實作綜合評量，不評定分數及等第。

德行評量項目如下：

- 一、日常生活綜合表現及校內外特殊表現。
- 二、服務學習。
- 三、獎懲紀錄。
- 四、出缺席紀錄。
- 五、具體建議。

第二十二條

德行評量以學期為階段，由導師依前條第二項各款規定，參考各科目任課教師及相關行政單位提供之意見，依行為事實記錄，並視需要提出具體建議，經學生事務相關會議審議後，作為學生適性輔導及其他適性教育處置之依據。

重修、補修學生及延長修業期限學生之德行評量，由學校依其修課情形，並參酌一般學生之規定定之。

第二十三條

德行評量之獎懲，依下列規定辦理：

- 一、獎勵：分為嘉獎、小功及大功。
- 二、懲處：分為警告、小過及大過。

學生之獎懲，應通知學生、導師、家長或監護人，並於學期結束時列入德行評量。

第一項之獎懲項目、事由、程序、獎懲相抵及銷過之相關規定，由學校定之。

第二十四條

學生請假別，分為公假、事假、病假、婚假、產前假、娩假、陪產假、流產假、育嬰假、生理假及喪假；其請假規定，由學校定之。

學生缺課未經學校依請假規定核准給假者，為曠課。

德行評量之出缺席紀錄，依學生請假規定辦理。

第二十五條

學生曠課及事假之缺課節數合計達該科目全學期總修習節數三分之一者，該科目學期學業成績以零分計算。但因學生或其家庭發生重大變故所請事假而缺課之節數，經提學生事務相關會議通過後，得不納入計算。

學生缺課致影響課業時，學校應視其情形提供預警措施，並給予個別輔導。

第二十六條

學生除公假外，全學期缺課節數達修習總節數二分之一，或曠課累積達四十二節者，經提學生事務相關會議後，應依法令規定進行適性輔導及適性教育處置。

第二十七條

學生學習評量結果，依下列規定處理：

一、符合下列情形者，准予畢業，並發給畢業證書：

（一）修業期滿，符合課程綱要所定畢業條件。

（二）修業期間德行評量之獎懲紀錄相抵後，未滿三大過。

二、修業期滿，修畢課程綱要所定應修課程，且取得一百二十個畢業應修學分數，而未符合前款規定者，發給修業證明書。

學生修畢實用技能學程分段課程，成績及格者，得向學校申請發給分段課程修業證明書。

第二十八條

學生重讀、轉學或復學時，因中央主管機關發布新課程綱要，致其適用之畢業條件已變更者，由學校從寬就變更前後畢業條件擇一適用，並進行學分抵免及核計。

第二十九條

學生學習評量之結果，應妥為保存及管理，並維護個人隱私及權益；其評量資料之蒐集、處理及利用，應依個人資料保護法及其相關法規之規定辦理。

第三十條

學校依本辦法規定，自行訂定之學生學習評量補充規定，應經校務會議通過後實施。

第三十一條

本辦法自發布日施行。

捌、未來進路

科別	主要學習內容與目標	相關證照	進路發展	
			就業	升學
資訊科	主要學習電腦系統安裝與設定、軟體程式的撰寫、網路系統 (Server) 安裝與設定、單晶片微電腦控制的程式編寫與電路的裝配及測試等技術能力，以培養資訊產業之基層技術人員	中華民國技術士證： 1. 電腦硬體裝修 2. 電腦軟體設計 3. 網路架設 4. 網頁設計	1. 電腦公司硬體維修及程式設計技術人員。 2. 電子資訊相關產業之技術人員。 3. 電腦網路基本架設與維護人才。 4. 電腦多媒體相關軟體應用之技術人員。	電腦與通訊工程系、飛機工程系、資訊工程系、電子工程系、環境與安全衛生工程系、資訊管理系、多媒體設計系、多體與電腦娛樂科學系、動畫與遊戲設計系、資訊網路工程系、資訊與網路通訊系、工業工程與管理系、多媒體與遊戲發展科學系、資訊網路技術系、數位遊戲與動畫設計系
電機科	主要學習室內配線設計、工業配線設計、電機機械、微電腦控制及程式設計等相關實務技術能力，以培養電機產業之基層技術人員。	中華民國技術士證： 1. 室內配線 2. 工業配線 3. 電器修護	1. 智能控制機電整合技術人員。 2. 自動控制技術人員。 3. 傳統產業之水電工程人員。	電機工程系、光電工程系、自動化工程系、能源與冷凍空調工程系、綠色能源科技系、環境與安全衛生工程系、電信工程系、微電子工程系、冷凍空調與能源系、工業工程與管理系、電機與能源科技系、資訊網路技術系、

玖、附錄

一、生涯規劃與進路測驗輔導

自我探索—線上測驗

大學入學考試中心興趣量表	http://www.ceec.edu.tw/intqry/int_qry1.aspx
職涯興趣探索測驗	http://php.ejob.gov.tw/interest/
Career 性格密碼	http://www.career.com.tw/actions/mind/index.html

生涯輔導資訊

教育部生涯輔導網	http://career.cpshts.hcc.edu.tw/
生涯規劃資訊網	http://residence.educities.edu.tw/educational/CareerWeb.htm
生涯規劃 - 天下雜誌	http://www.cw.com.tw/search/doSearch.action?key=%E7%94%9F%E6%B6%AF%E8%A6%8F%E5%8A%83
高級中等學校學生生涯輔導網	https://career.cloud.ncnu.edu.tw/
教育部青年發展署	http://www.yda.gov.tw/index.aspx?SiteID=563426067575657313
青輔會	http://www.yda.gov.tw/
Cheers 快樂工作人雜誌	http://www.cheers.com.tw/

升學相關網站—技專校院

教育部生涯輔導網	http://career.cpshts.hcc.edu.tw/
生涯規劃資訊網	http://residence.educities.edu.tw/educational/CareerWeb.htm
生涯規劃 - 天下雜誌	http://www.cw.com.tw/search/doSearch.action?key=%E7%94%9F%E6%B6%AF%E8%A6%8F%E5%8A%83
高中生生涯規劃學科中心	http://hscr.cchs.kh.edu.tw/
教育部青年發展署	http://www.yda.gov.tw/index.aspx?SiteID=563426067575657313
青輔會	http://www.yda.gov.tw/
Cheers 快樂工作人雜誌	http://www.cheers.com.tw/

技訊網（招生校系查詢系統）	http://www.techadmi.edu.tw/search/
高職生涯輔導資訊網	http://www.ssivs.chc.edu.tw/releaseRedirect.do?unitID=183&pageID=3910
技專校院招生策進總會 （入學資訊查詢）	http://www.techadmi.edu.tw/
技專校院入學測驗中心 （統測）	http://www.tcte.edu.tw/page_new.php
科技校院繁星計畫聯合推薦甄選入學	https://www.jctv.ntut.edu.tw/star/
四技二專甄選入學	https://www.jctv.ntut.edu.tw/enter42/apply/
四技二專聯合登記分發	https://www.jctv.ntut.edu.tw/union42/
IOH 個人經驗分享平台— 國內外大學校系經驗分 享	http://ioh.tw/

升學相關網站—普通大學

漫步在大學	http://major.ceec.edu.tw/search/
大學網路博覽會	http://univ.edu.tw/
大學入學考試中心	http://www.ceec.edu.tw/
大學甄選入學委員會	https://www.caac.ccu.edu.tw/cacportal/index.php
大學學系探索量表查詢系統	http://www.ceec.edu.tw/123knd/

軍警人員招募相關網站

國防部人才招募中心	http://rdrc.mnd.gov.tw/rdrc/index.aspx
臺灣警察專科學校	https://www.tpa.edu.tw/
中央警察大學	http://www.cpu.edu.tw/bin/home.php

就業相關網站

國防部人才招募中心	http://rdrc.mnd.gov.tw/rdrc/index.aspx
臺灣警察專科學校	https://www.tpa.edu.tw/
中央警察大學	http://www.cpu.edu.tw/bin/home.php
Career 就業情報網	http://www.career.com.tw/
行政院勞委會職業訓練局	http://www.evta.gov.tw/
青年職涯發展工作站	http://210.209.13.48/CareerGuide/index.html
Rich 職場體驗網	http://rich.yda.gov.tw/richCandidate/
ejob 全國就業 e 網	http://www.ejob.gov.tw/#&panel1-4&panel2-1
1111 人力銀行	http://www.1111.com.tw/
104 人力銀行	http://www.104.com.tw/
104 學長姐導航	http://www.104.com.tw/area/freshman/seniors.cfm
台灣就業通	https://www.taiwanjobs.gov.tw/Internet/index/index.aspx
yes123 求職網	https://www.yes123.com.tw/admin/index.asp

二、高級中等教育階段學生學習歷程檔案作業要點

私立慈幼高級工商職業學校學生學習歷程檔案建置作業補充規定

中華民國 107 年 5 月 17 日工作小組通過
中華民國 107 年 6 月 29 日校務會議通過
中華民國 108 年 6 月 25 日工作小組通過
中華民國 108 年 6 月 28 日校務會議通過
中華民國 108 年 11 月 14 日工作小組通過
中華民國 109 年 1 月 16 日校務會議提案

- 一、本補充規定依「高級中等學校學生學習歷程檔案作業要點」（以下簡稱作業要點）第五點第二項規定訂定之。
- 二、本校依作業要點第五點第一項規定成立「學生學習歷程檔案工作小組」（以下簡稱工作小組），負責辦理學生學習歷程檔案之相關工作。
- 三、工作小組成員由校長、教務主任、學務主任、輔導主任、實習主任、教學組長、註冊組長、實習組長、各科科主任、電腦中心主任、進修部主任、訓育組長、生輔組長、課程諮詢教師代表、導師代表、家長代表及學生代表各一人，合計 19 人組成；其中校長擔任召集人，教務主任為執行秘書。

工作小組每學期至少召開一次會議，其工作範圍含學生學習歷程檔案資料建置之方式、學習歷程學校平臺運作及管理、人員權責、工作期程規劃及其他相關事項，並應辦理學生訓練、教師研習、親師說明、成效評核及獎勵。

- 四、本校建置之學習歷程學校平台(包括校務行政系統及校內學生學習歷程紀錄模組)，由教務處負責建置及管理，其內容及記錄方式如下：

(一)基本資料：

1. 學生之學籍資料，由教務處註冊組、進修部於學生入學後登錄，每學期初必須再次檢核確認。
2. 社團活動由學務處訓育組、進修部負責登錄。
3. 幹部經歷之紀錄由學務處訓育組、進修部負責登錄。
4. 學生出缺勤紀錄由學務處生輔組、進修部負責登錄。

(二)修課紀錄：

1. 課程諮詢紀錄：由課程諮詢教師登錄「日期/時間/地點」及「諮詢內容及意見」。
2. 學生修習科目及學業成績，由教務處註冊組、進修部依學生學習評量相關

規定登錄。

(三)課程學習成果：

1. 學生每學期應於本校規定時間內上傳，應經任課教師認證；其每學期上傳件數至少 6 件，至多 10 件。
2. 任課教師每學期應於本校規定時間內完成認證。
3. 學生每學年應於本校規定時間內完成勾選至多 6 件。由實習處實習組提交。

(四)多元表現：

1. 學生應於本校規定時間內上傳，其每學年上傳件數至多 20 件。
2. 學生每學年應於本校規定時間內完成勾選至多 10 件。由實習處實習組提交。

(五)自傳、其他與學生學習歷程有關之資料(得包括學習計畫)：由國文科老師指導，輔導室及導師督核，於本校規定期程內由學生自行登錄。

前項內容參照作業要點建置之，並於國教署規定上傳期限之二週前完成。相關處室於規定之上傳期限內上傳至國教署指定之資料庫。

五、重讀、復學、轉學及借讀學生依國民及學前教育署「高級中等教育階段學生學籍異動之學生學習歷程檔案處理原則」辦理。

六、學生學習歷程檔案之登錄、作業及使用，由工作小組統籌辦理訓練、研習及說明：

(一)學生訓練：新生入學時由輔導室統籌結合生涯輔導課程或彈性學習、團體活動時間…，辦理一次學生學習歷程檔案簡介及系統操作等相關訓練。(請教授資訊科技課程教師協助)

(二)教師研習：每學年由教務處統籌至少辦理一次學生學習歷程檔案之專業研習。

(三)親師說明：每學年得結合學校親職活動，至少辦理一次學生學習歷程檔案宣導說明。

七、成效評核及獎勵：

學生學習歷程檔案平台各內容項目之指定管理、登錄人員與參與教師，得由執行秘書視其辦理成效，提交工作小組議決後，依本校教職員獎勵標準規定提請敘獎。

八、本補充規定經校務會議通過，陳校長簽核後實施，修正時亦同。

(三)課程學習成果：由學生自行將專題製作學習成果、專業實習科目學習報告或專題小論文等學習成果(含實作作品與書面報告等)，於本校規定期程內自行登錄，每學期至多三件，並經任課教師線上簽核確認，由實習處提交。

(四)多元表現：學生得將校內、外多元表現、志工服務、檢定證照，於本校規定期程自行登錄，每學年至多十項。但資料庫內已由學校登錄之校內幹部、社團活動及其他資料，或校外機構登錄之競賽、檢定及其他參賽紀錄，不包括在十項之內，由學務處及實習處提交。

(五)自傳、其他與學生學習歷程有關之資料(得包括學習計畫)：由國文科老師指導，輔導室及導師督核，於本校規定期程內由學生自行登錄。

前項內容參照作業要點建置之，並於國教署規定上傳期限之二週前完成。相關處室於規定之上傳期限內上傳至國教署指定之資料庫。

五、學生學習歷程檔案之登錄、作業及使用，由工作小組統籌辦理訓練、研習及說明：

(一)學生訓練：每學期由輔導室統籌結合生涯輔導課程或彈性學習、團體活動時間…，辦理一次選課輔導與檔案建置、登錄等相關訓練。

(四)教師研習：每學年由教學組統籌至少辦理一次課程諮詢登錄與平台操作相關之專業研習。

(五)親師說明：每學年得結合學校親職活動，至少辦理一次檔案建置與使用之說明。

六、成效評核及獎勵：

學生學習歷程檔案平台各內容項目之指定管理、登錄人員與參與教師，得由執行秘書視其辦理成效，提交工作小組議決後，依本校教職員獎勵標準規定提請敘獎。

一、本補充規定經校務會議通過，陳校長簽核後